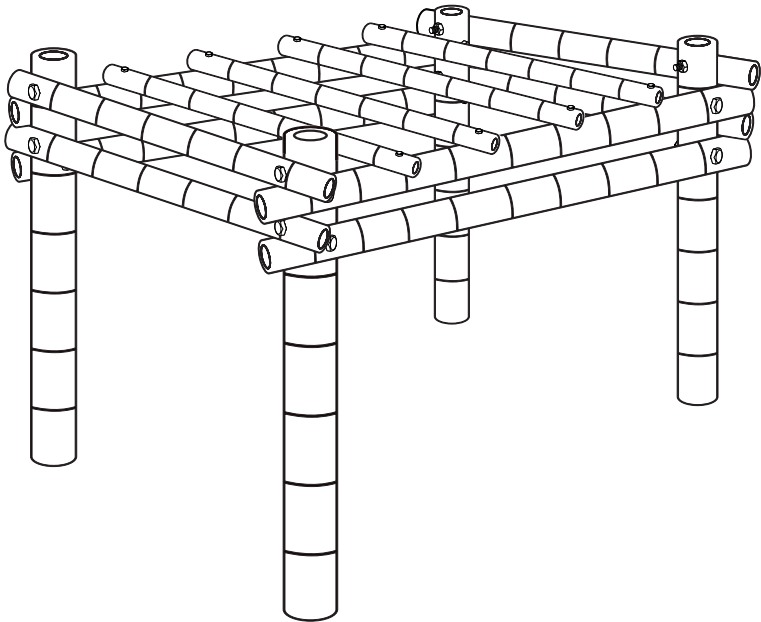
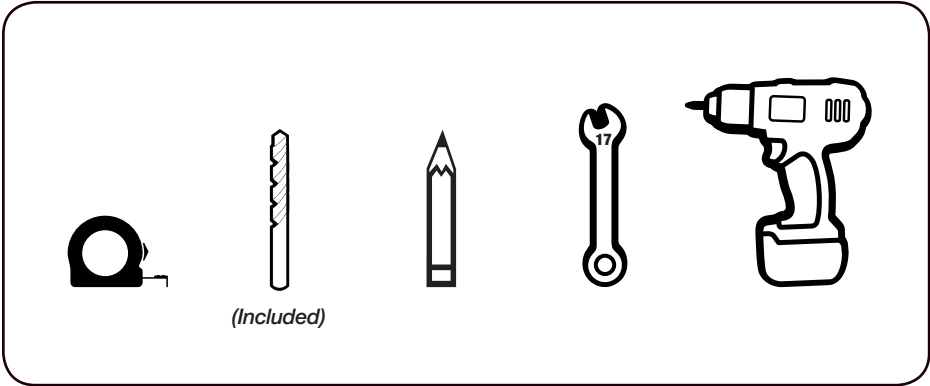


Handleiding Bamboe Pergola Guadua 3x4

Manual Bamboo Pergola Guadua 3x4



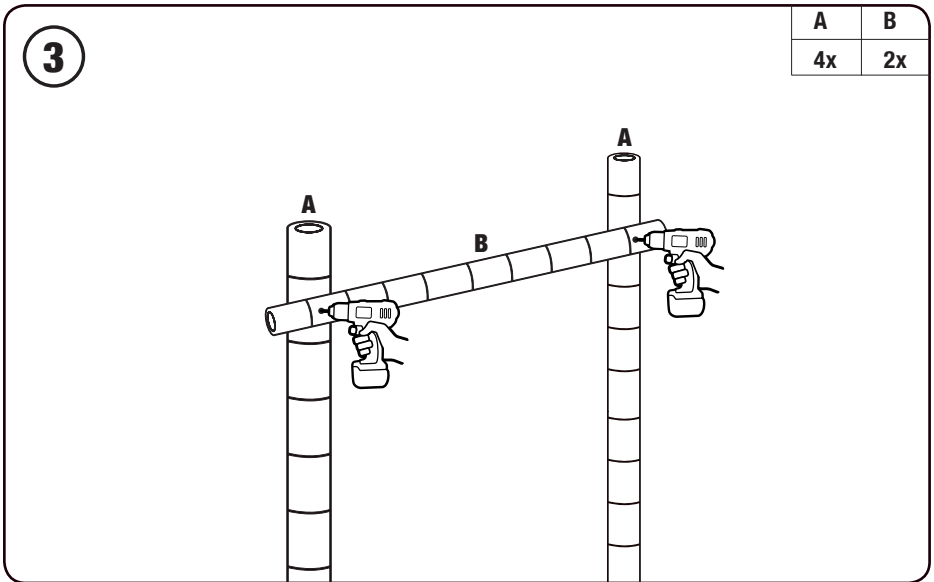
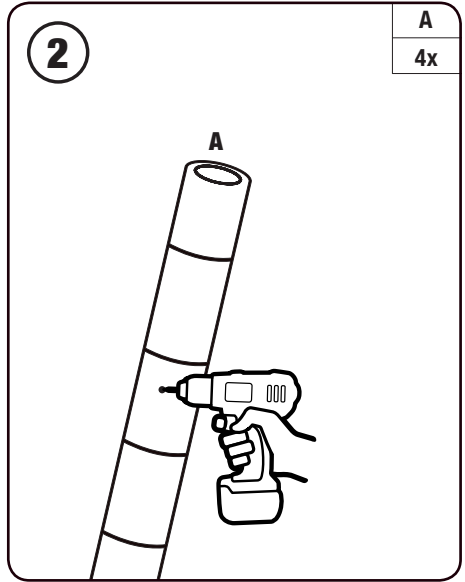
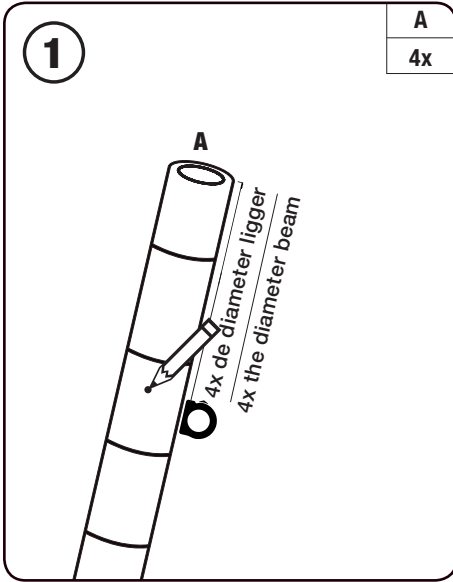
Gereedschap / Tools



Materiaal / Material

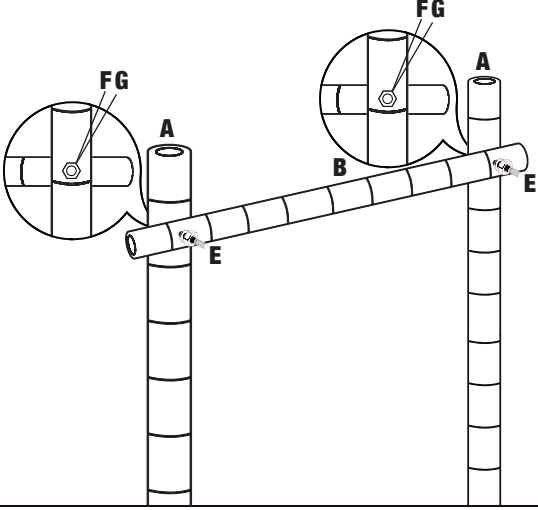
A 300 cm \varnothing 11-13 cm
B 400 cm \varnothing 9-11 cm
C 300 cm \varnothing 9-11 cm
D 100 cm \varnothing 5-7 cm
E Draadeind M8
F Moer M8
G Ring M8

	A	B	C	D	E	F	G
Aantal	4	4	8	4	10	64	64



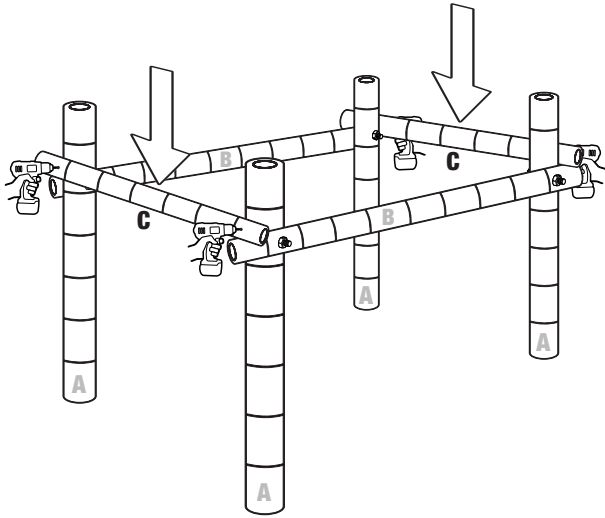
4

A	B	E	F	G
4x	2x	4x	8x	8x



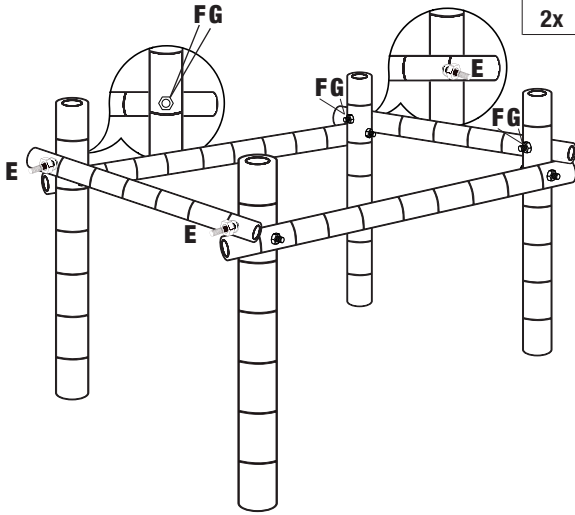
5

C
2x



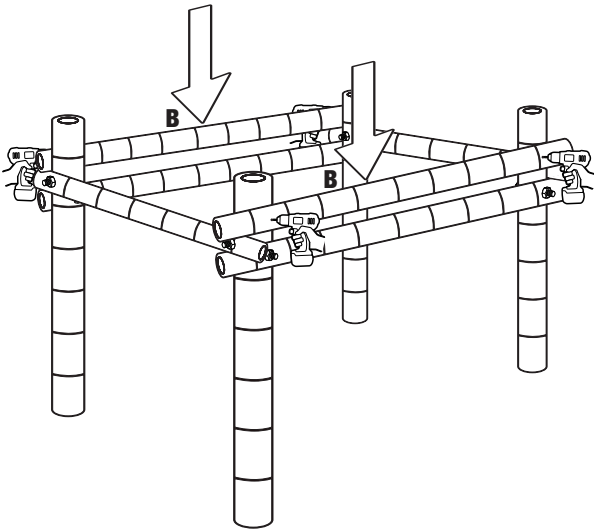
6

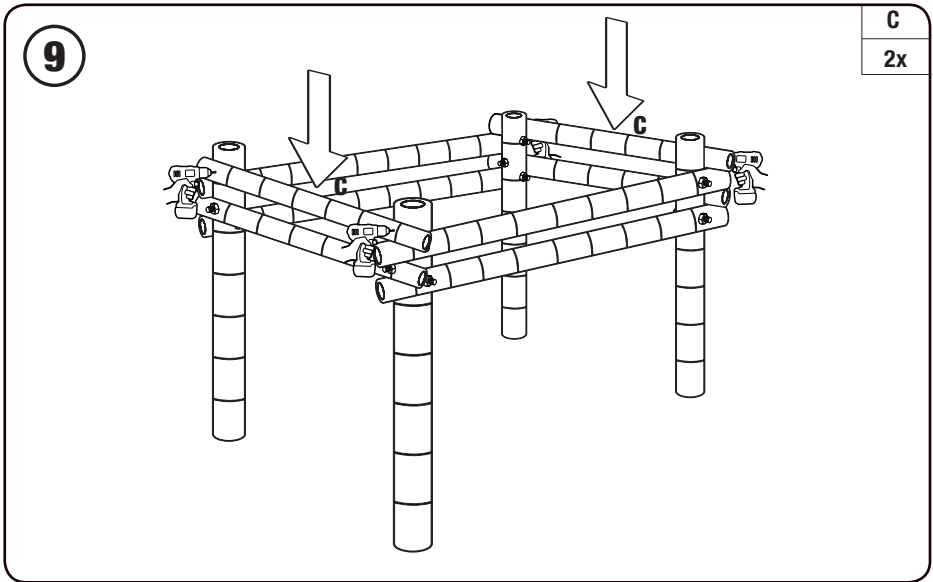
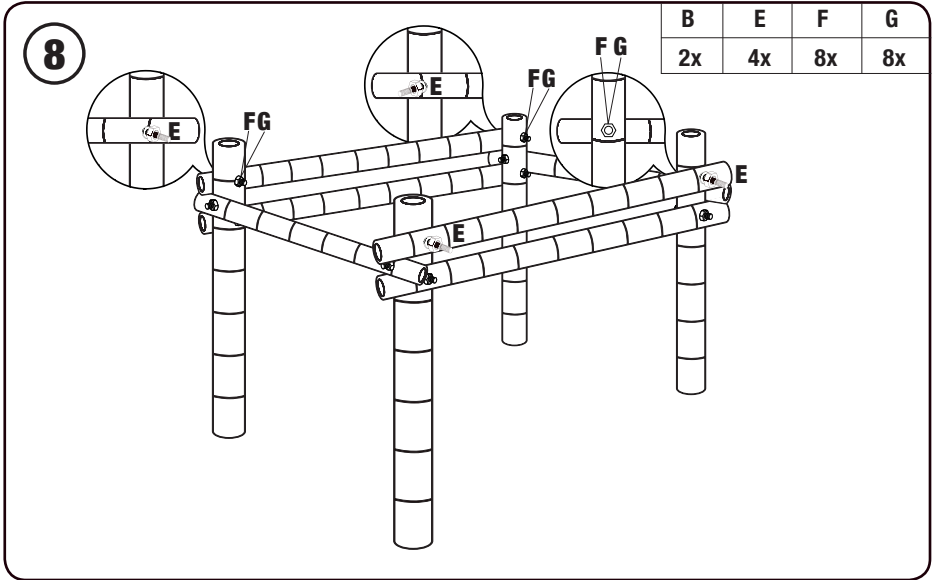
C	E	F	G
2x	4x	8x	8x



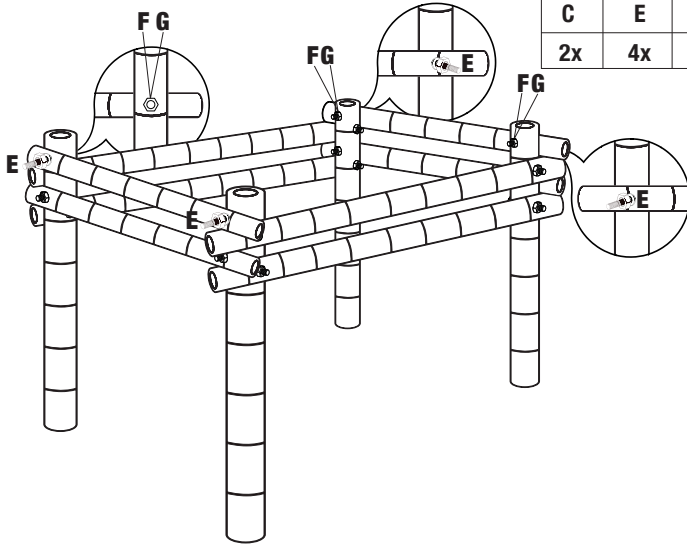
7

B
2x



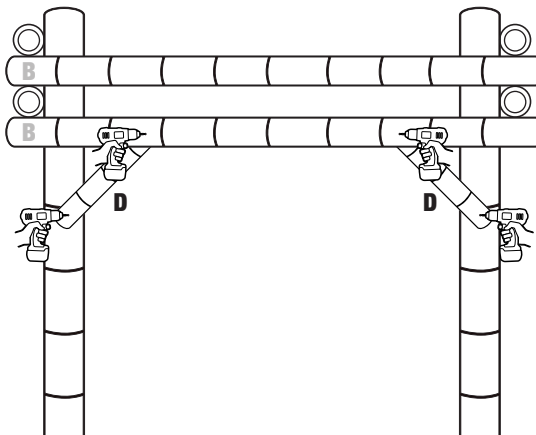


10



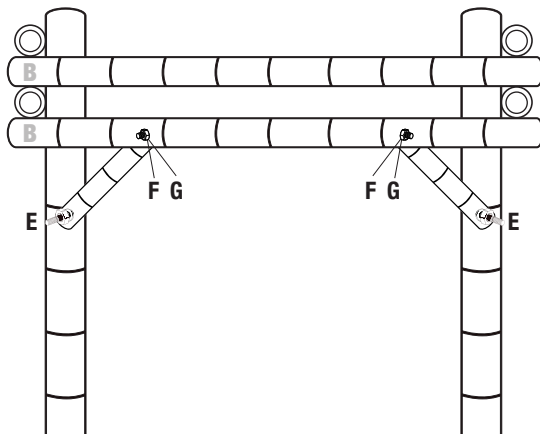
11

D
4x



12

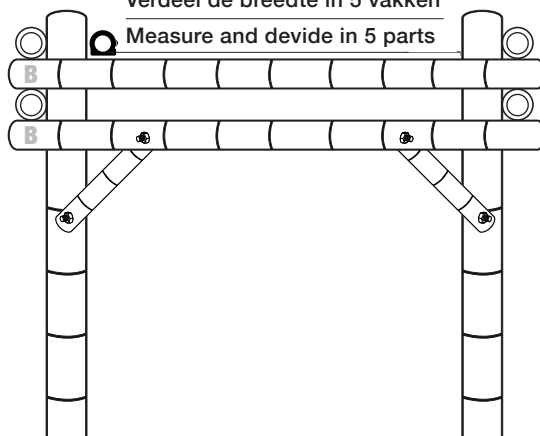
D	E	F	G
4x	8x	16x	16x



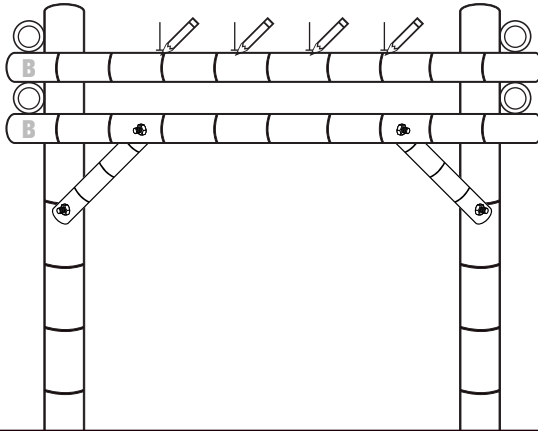
13

Verdeel de breedte in 5 vakken

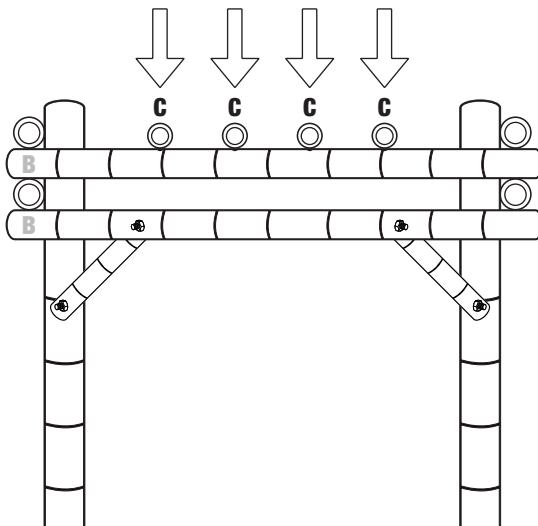
Measure and divide in 5 parts



14



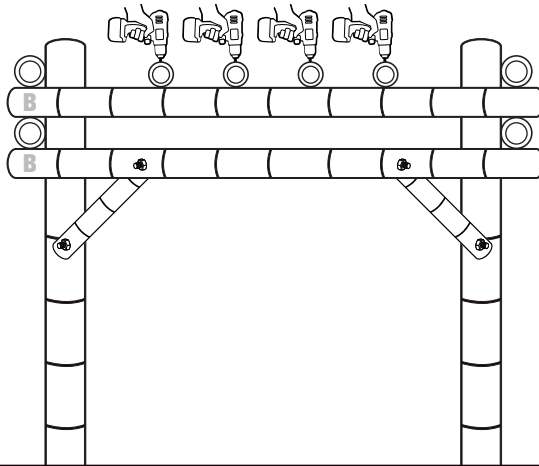
15



16

C

4x



17

C	E	F	G
4x	8x	16x	16x

